

Montering og bruksanvisning for F-DRY 300 ROTORAVFUKTER



Stand: 02-2006-03-16

Made in Germany

Innhold

1. Generelle råd	3
2. Slik virker rotoravfukter	3
3. Sikkerhetshensyn	4
Fare ved bruk av tilbehør	4
Godkjent bruker	4
4. Transport og installasjon	4
5. Betjening	5
5.1 Måltegning	5
5.3 Slange-/kanaltilkobling	6
5.4 Oppstart	7
5.5 Hygrostatstyring	7
6. Bruksbetingelser	10
7. Tekniske data	10
8. Koblingsskjema	12
9. Vedlikehold	13
10. Feilsøk	13
11. Service og reparasjoner	14
12. Lydnivå	14
13. Konformitetserklæring	15

1. Generelle råd

Du har skaffet deg en rotoravfukter fra F-Tech og dermed bestemt deg for et anerkjent kvalitetsprodukt "made in Germany". Skulle det likevel oppstå komplikasjoner, finner du her råd om hvordan du på enklest mulig vis kan ordne opp i dette.

VIKTIG

Sjekk rotoravfukter for transportskader så snart du har mottatt den! Meld fra om eventuelle transportskader allerede ved levering ved å notere skaden på fraktpapirene du mottar fra transportselskapet, eller fra Posten dersom rotoravfukteren ble sendt per post.

Hvis du finner transportskader etter at du har pakket ut apparatet, ber vi om at du snarest henvender deg til din forhandler.

Vennligst les denne bruksanvisningen nøye før du tar i bruk rotoravfukteren. Da kan du føle deg trygg på at apparatet vil fungere problemfritt over lang tid, og du vil unngå unødvendige reparasjoner og utgifter.

Slå av apparatet dersom det skulle oppstå en feil. Trekk ut kontakten slik at det ikke er mulig å slå på apparatet igjen.

Ta vare på emballasjen slik at du kan sende apparatet på en trygg måte dersom det skulle oppstå feil som gjør at du må benytte deg av garantien. For å spare plass, anbefaler vi å skjære over tapen med kniv for så å brette kartongen sammen.

2. Slik virker F-DRY 300 Rotoravfukteren

Rotoravfukteren tar opp vanndamp fra den luftvolumstrømmen som skal tørkes (heretter kalt prosessluft) og fører denne bort med regenerasjonsluften (heretter kalt reg.luft).

Det egentlige opptaket av vanndamp skjer gjennom adsorpsjon i rotoren. Rotoroverflaten av silicagel er bivokskakeformet og har derfor en meget stor overflate. De to luftstrømmene, prosessluften og reg.luften, deler rotorens overflate i to soner: den tørre sonen og regenerasjonssonen (se skisse).

Prosessluften (den fuktige luften) strømmer gjennom den tørre sonen og forlater rotoravfukter som tørr luft. En liten del av prosessluften blir sugd opp som reg.luft i de to 30-gradssektorene, omdirigert og varmet opp til 120 °C (opptakstemperaturen er 20 °). Deretter blir den egentlige reg.sonen gjennomstrømmet i motsatt retning, og fuktigheten blir drevet ut av silicagelet og ført bort. Ved langsom omdreining av rotoren oppnår man en automatisk, kontinuerlig tørke-/regenerasjonsprosess.

3. Sikkerhetshensyn

Rotoravfukteren i F-DRY 300 serien er utrustet med sikkerhetsutstyr. Apparatet har vært gjennom en sikkerhetstest. Ved feilbruk eller misbruk kan det oppstå fare for

- Brukeren
- maskiner og andre ting av verdi tilhørende arbeidsgiver
- maskinenes effektivitet

Enhver som har å gjøre med installasjon, igangsetting, betjening, service og vedlikehold av apparatet må

- være kvalifisert for dette
- følge denne bruksanvisningen nøye

Korrekt bruk

Rotoravfukteren må kun brukes til avfukting av luft ved atmosfærisk trykk.

Fare ved bruk av tilbehør

Slanger og luftfiltre må installeres faglig korrekt og må ikke sette rotoravfukterens sikkerhetsutstyr ut av drift. Det må være fri tilgang til alle de delene som brukes til å betjene apparatet.

Godkjent bruker

Betjening av rotoravfukteren er bare tillatt for personer som har fått denne oppgaven tildelt av arbeidsgiver. Den som betjener maskinen, er ansvarlig overfor tredjeperson på arbeidsstedet.

Kompetansekravene som stilles til de forskjellige oppgavene rotoravfukter brukes til, må følge klare retningslinjer, og disse retningslinjene må overholdes. Uklare kompetansekrav utgjør en sikkerhetsrisiko.

Bedriften må

- sørge for at den som betjener apparatet, har tilgang til bruksanvisningen
- forvise seg om at den som betjener apparatet, har lest og forstått bruksanvisningen.

4. Transport og installasjon

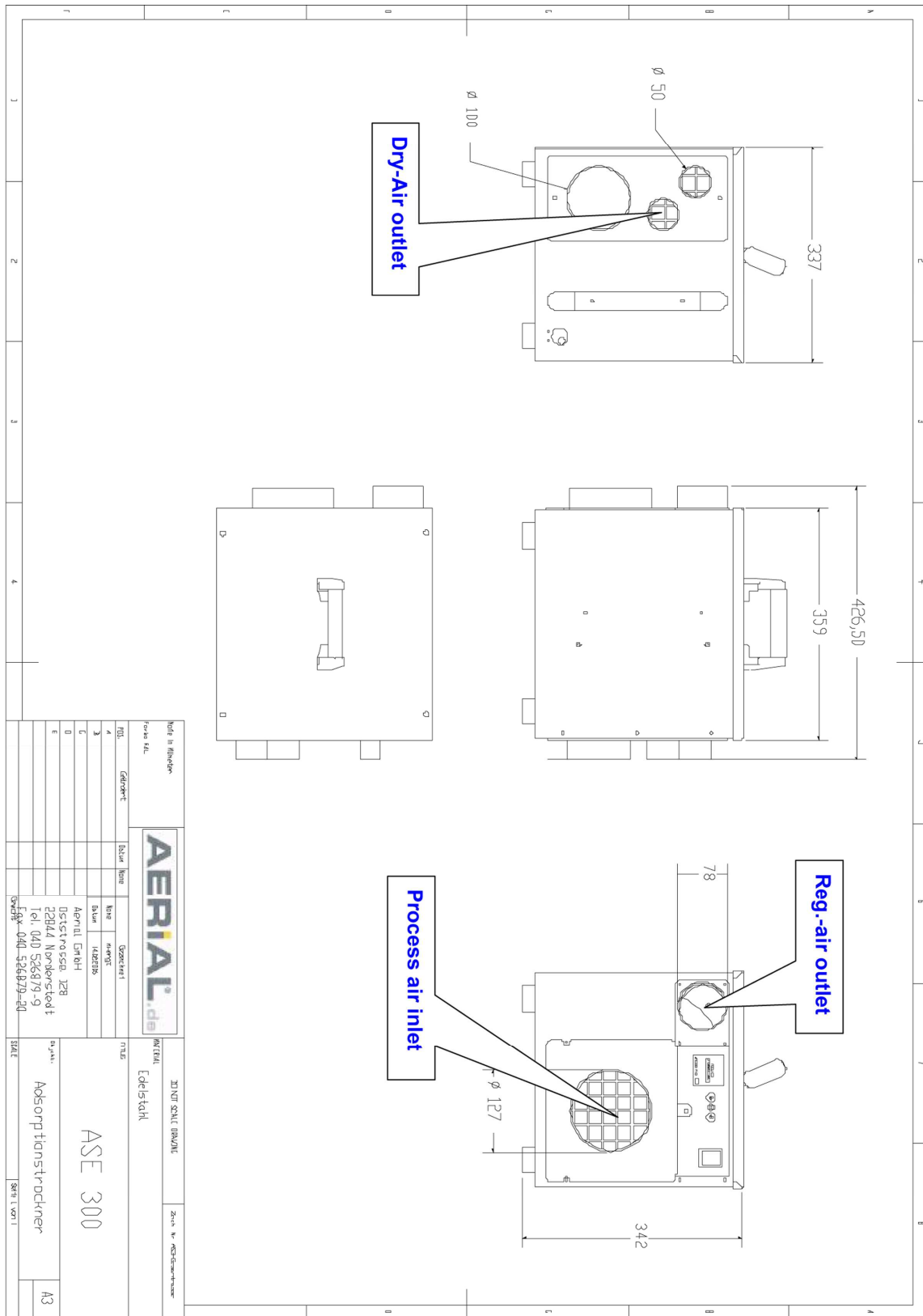
F-DRY 300 Rotoravfukteren er konstruert for mobil bruk. Ved transport og installasjon av rotoravfukter, må følgende punkter følges:

- Rotoravfukter er beregnet for innendørs bruk. Apparatet skal stå på horisontalt, fast underlag. Unngå uforsiktig håndtering slik at kabinettet ikke får ytre skader.
- Rotoravfukter må plasseres slik at luften kan sirkulere uhindret gjennom apparatet. Luftfilteret må ikke dekkes til.
- Hver gang apparatet flyttes, skal det slås av med av/på-bryteren. Deretter skal kontakten trekkes ut.
- Rotoravfukter har et bærehåndtak. Bruk dette, det gjør det lett å bære apparatet.
- Apparatet må kun brukes til luftavfukting.

Rotoravfukter må ikke flyttes på ved å dra i nettkabelen.

5. Betjening

5.1 Måltegning



5.2 Elektrisk tilkobling

Før elektrisk tilkobling av rotoravfukter, må følgende punkter kontrolleres:

- Stemmer nettspenningen overens med apparatet? F-DRY 300 Rotoravfuktere leveres med 4,5 m tilkoblingsledning og støpsel for 230V + PE (Jord)
- Er stikkontakten og strømforsyningen tilstrekkelig sikret? F-DRY 300 Rotoravfuktere trekker maksimalt 5 Amp. Kan brukes på en 10 eller 16 Amp.
- Hvis det benyttes kabeltrommel, må denne være viklet helt av.
- Passer apparatets støpsel i stikkontaktene på stedet?
- Er stikkontakten som skal brukes, korrekt jordet?

MERK:

Før man tar i bruk rotoravfukter, må man sjekke at apparatets tekniske data stemmer overens med forholdene på stedet der rotoravfukter skal benyttes.

5.3 Slange-/kanaltilkobling

Prosessluften og reg.luften (inntak) blir sugd ut av rommet via en lydtemper og et luftfilter på baksiden av apparatet (D = 125 mm)

Der reg.luften kommer ut, monteres en slange/kanal D = 80 mm (tilbehør). Slangen festes med slangeklemmen og plasseres slik at den skrår nedover fra rotoravfukter. Kondens som oppstår, føres da vekk. Hvis slik plassering ikke er mulig, må man bore et hull på slangens laveste punkt (D = 4 mm) slik at eventuelt kondensvann kan dryppe ut der. Slangen føres ut av rommet/bygningen.

Tørrluften kan blåses fritt ut i rommet eller tilkobles en slange DN 100 eller DN 80. Tilslutningsplaten "tørrluft" setter man ganske enkelt i ønsket posisjon på følgende måte:

- Løsne på fingerskruene, drei tilslutningsplaten og fest den igjen med fingerskruene.
- Fest slangen med slangeklemmen.

Generelt bør ikke det oppgitte tilslutningstverrsnittet gjøres mindre.

5.4 Oppstart

MERK

Før rotoravfukteren tas i bruk, må bruksanvisningen leses. Slik kan man unngå skader på grunn av feil eller unøyaktig bruk og kontrollere at omgivelsene innfrir de betingelser som stilles.

Sørg for at apparatet har korrekt elektrisk tilkobling (se pkt. 5.2), og at det er tilkoblet slange eller kanal for reg.luften. Denne må føres ut av rommet /bygningen (se pkt. 5.3).

Når apparatet er korrekt tilkoblet, startes det ganske enkelt ved å bruke av/på-bryteren (gul bryter) og ved å stille inn hygrostaten. Luftmengdene behøver ikke reguleres.

5.5 Hygrostatstyring

- KUN I ELDRE MODELLER HAR INNEBYGGET HYGROSTATSTYRING. Fra 2013 er hygrostaten ekstern.

Rotoravfukter type F-DRY 300 har en innebygget hygrostat som brukes til å stille inn ønsket fuktighetsnivå. Apparatet kobler seg inn når fuktigheten i omgivelsene befinner seg over det innstilte nivået. Synker luftfuktigheten under dette nivået, slår apparatet seg av.

Pos. 0= Apparatet er slått av

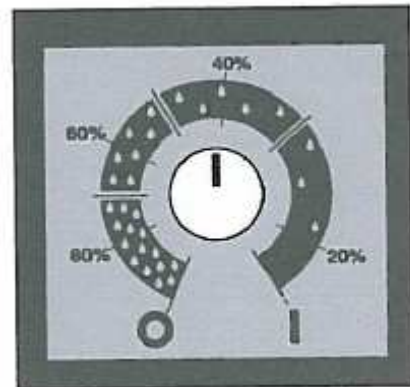
Pos. 1= Apparatet jobber kontinuerlig (ved hurtigtørking i bygg eller til bruk i forbindelse med egnet tilleggsutstyr

80 % = Rotoravfukter slår seg av ved en relativ fuktighet på cirka 80 % og kobler seg inn igjen når fuktigheten overskrider 80 %

60 % = Rotoravfukter slår seg av ved en relativ fuktighet på cirka 60 % og kobler seg inn igjen når fuktigheten overskrider 60 %

40 % = Rotoravfukter slår seg av ved en relativ fuktighet på cirka 40 % og kobler seg inn igjen når fuktigheten overskrider 40 %

20% = Rotoravfukter slår seg av ved en relativ fuktighet på cirka 20 % og kobler seg inn igjen når fuktigheten overskrider 20 %



Den trinnløse innstillingen av hygrostaten sørger for enkel og lett vint fuktregulering. Dersom man ønsker svært nøyaktige innstillingsverdier, stiller man inn hygrostaten ved hjelp av et hygrometer med nøyaktig fuktighetsangivelse.

Fra 2013 er hygrostaten ekstern:

Den eksterne hygrostaten brukes til å stille inn ønsket fuktighetsnivå. Apparatet kobler seg inn når fuktigheten i omgivelsene befinner seg over det innstilte nivået. Synker luftfuktigheten under dette nivået, slår apparatet seg av.



**Bryter 1:**

- A – Kontinuerlig drift
- B – Apparat AV
- C – Hygrostat styrt

**Bryter 2:**

Kontinuerlig drift av vifte

MERK**Byggtørking:**

Ved hurtigtørking av bygg stilles hygrostaten på kontinuerlig drift (posisjon I). Er hensikten å tørke værelser, holde rom med trematerialer tørre (f.eks. parkettgulv) eller ha riktig fuktighet for oppbevaring av malerier, antikviteter og annet, bør man ikke overskride en fuktighet på 55–60 %.

Hvis man bruker apparatet i kombinasjon med en sidekanalkondensator/en lydbox, skal man alltid stille inn posisjon 1 – kontinuerlig drift.

Garderober:

Ved tørking i garderober stilles hygrestaten på 35 %.

Hvis oppdraget hva angår luftavfuktingen er uklar, bør man henvende seg til en fagperson.

6. Bruksbetingelser

Luftavfuktere i serien F-DRY 300 er beregnet for bruk ved atmosfærisk luft.

Luften som skal tørkes (prosessluften) må ikke være forurenset av faste partikler, løsningsmidler, eksplosive gasser eller damper.

Rotoravfukter må ikke plasseres i rom hvor det kan forekomme eksplosive gasser eller damper.

For prosessluften som skal tas inn, gjelder følgende grenseverdier:

Maks. luftfuktighet 100 % r. F.

Maks. lufttemperatur: + 35 °C

Maks./min. lufttrykk +/- 400 Pa

Spesielle lufttrykkbetingelser kan forekomme dersom rotoravfukter tilsluttes andre luftbehandlingssystemer.

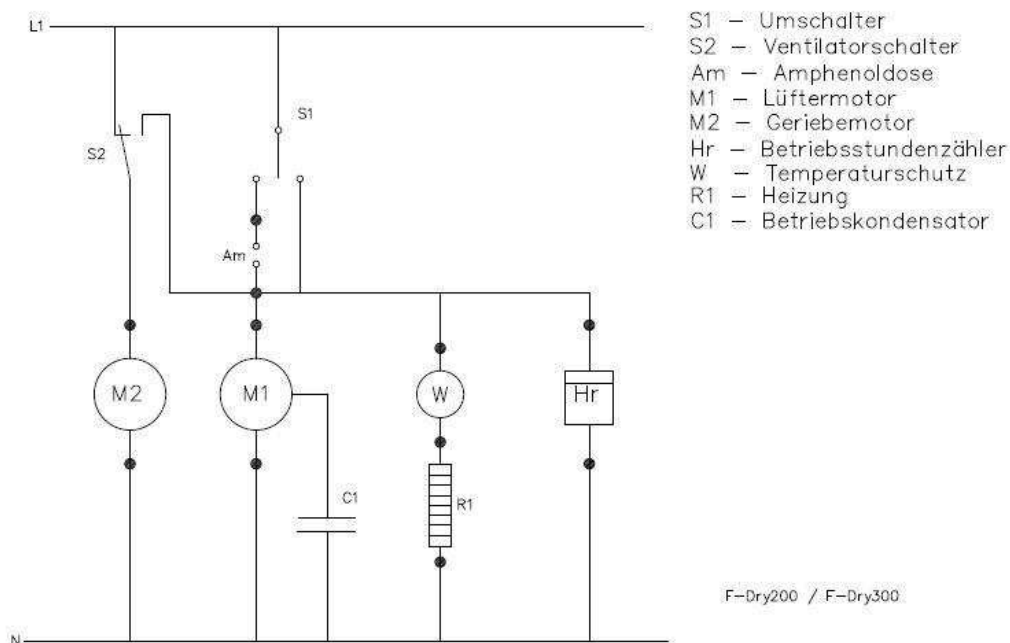
Ved uklare bruksbetingelser, vennligst kontakt rådgivende fagperson.

Dersom F-DRY 300 Rotoravfukter brukes under forhold som ikke innfrir kravene, vil enhver garantiavtale opphøre.

7. Tekniske data

	F-DRY 300 Rotoravfukter
Tørrluftmengde	300sbm/h
Reg.luftmengde	110 cbm/h
Avfuktingskapasitet ved 20 °C/60 % r. F.	25,7 l/24 h
Liter per KWh	1,05 l/KWh
KWh per liter	0,97 KWh/l
Maks. tilkoblingseffekt	1100 Watt
Spenning	230 V / 50 Hz
Rotor	260/50
Rotoromdreiningstall	30 U/Std
Dimensjoner:	
Kabinett (H x B xT) mm	370 x 335 x 430
Totalt (H x B xT) mm	323 x 335 x 360
Vekt	18 kg

8. Koblingskjema



S1 – av- på bryter
S2 – Bryter for vifte
Am – Støpsel for hygrostat
M1 – Viftemotor
M2 – Gir motor
Hr – Timeteller
W – Temperatur sikring
R1 – Varmeelement
C1 – Kondensator

9. Vedlikehold

F-DRY 300 rotoravfukter er satt sammen av få deler, og komponentene er av høy kvalitet og har lang levetid.

Bare det innsatte luftfilteret må kontrolleres regelmessig og byttes ved behov. Da fjernes ganske enkelt filter dekslet ved å skru løs fingerskruen. Filteret kan nå tas ut og byttes.

Pass på at apparatet ikke brukes uten filter, og at det ikke kommer rusk inn i apparatet.

Rengjør ved behov innsiden av apparatet forsiktig med trykkluft.

Det anbefales også en periodisk inspeksjon og generell testing av samtlige funksjoner (rotordrift, ventilator, oppvarming, hygrostat).

10. Feilsøk

Rotoravfukter kobler seg ikke inn:

- Sjekk stikkontakt, sikringer og nettkabel

Romfuktigheten er ikke som ønsket:

- Er det blitt gjort endringer i apparatets omgivelser?
- Er installasjonen blitt endret?
- Er apparatet tilstrekkelig dimensjonert for ønsket bruk?

Slik kan man fastslå om apparatet fungerer:

- Prosessluftens (tørrluftens) utløpstemperatur må ligge over innløpstemperaturen (cirka 8 °C). Hvis så ikke er tilfelle, kan det ha sin årsak i at rotoren ikke dreier rundt, f.eks. dersom drivmotoren ikke fungerer. Da vil samtidig reg.luften være høyere enn normalt.
- Luftbevegelsene gjør det mulig å sjekke ventilatorfunksjonen.
- Hvis reg.lufttemperaturen er lav, er feil på varmeregisteret en mulig årsak.

For øvrig står vår faglige rådgiver til din disposisjon.

11. Service og reparasjoner

SIKKERHETSANVISNING

Før rotoravfukter åpnes, må strømmen kobles fra, og man må sørge for at apparatet ikke kan koble seg inn igjen.

F-DRY 300-seriens spesielle konstruksjon gjør rengjøringen enkel og rask, noe som er spesielt viktig dersom apparatet skal brukes til tørking av bygg.

Nedenfor beskrives hvordan apparatet demonteres:

- Ta bort kabinettet (4 x innbuskrue).
- Ta bort den interne regenerasjonsslangen. Fjern først slangeklemmen.
- Ta ut multestøpselet.
- Løsne skruene på siden av kabinettet (4 x innbuskruer).
- Løft rotorseksjonen loddrett opp av kabinettet.
- Nå er rotorseksjonen tilgjengelig for bytting av varmeregister, rotor og slitte deler.

12. Lydnivå

Målingen er gjennomført i overensstemmelse med EN292-2

Ved måling plasseres rotoravfukter slik at oversiden befinner seg 1,5 m over gulvet. Regiluftkanaler som fører ut av rommet, og 2 m tørrluftkanal DN 100 er montert under målingen.

Målestedet befinner seg 1 m fra midten av kabinettet og 1,3 m over gulvet. Under disse forholdene utgjør støynivået 57 dB(A).

13. Konformitetserklæring

EU-direktiv 89/392/EØF
EU-direktiv 89/336/EØF
EU-direktiv 73/ 23/EØF

<u>Produsent:</u>	AERIAL GmbH – Oststrasse 128 D-22844 Norderstedt	
<u>Produktbeskrivelse:</u>	F-DRY 300 Rotoravfukter	
<u>Avfuktingsevne:</u>	25,7 kg/dag	
Aktuelle europeiske standardnormer	EN 292/91	Maskinsikkerhet
	EN 50081-1/92	Elektromagnetisk kompatibilitet (EMK) Faglige normer Støyutsendelse
	EN 50082-1/97	Elektromagnetisk kompatibilitet (EMK) Faglige normer Støyutsendelse
	EN 60335-2-40/98	Sikkerhet ved bruk av husholdnings- og lignende andre elektriske apparater

Norderstedt 1.2.2006

Underskrift/stempel

AERIAL GmbH

Oststrasse 128
22844 Norderstedt
Tyskland

Avdeling Sveits

Täfernstrasse 20
5405 Baden-Dättwil
Sveits