



I Hauptkomponenten / main components I

Adsorptions-Luftentfeuchter Typ ASE 300
Adsorption-Dehumidifier Type ASE 300

| | |
|---|---------------------|
| Artikelnummer / part-no.: | 1110-0300-030 |
| Produktionszeitraum ab...bis / production-period from...to: | December 2007 |
| Seriennummer von bis / serial number from ... to: | 20074090 |

**Inhalt / Contents:**

Übersicht Einzelteile

Overview Main Components

Explosionszeichnung:Explosion view:

Äußere Komponenten

Outside parts

Innenliegende Komponenten

Inside parts

Valid: 03/2018

Änderungen vorbehalten / We reserve changings

Dantherm GmbH - Oststrasse 148 - 22844 Norderstedt - Phone +49 40 526 879 0 - Fax +49 40 526 879 20
info.de@dantherm.com - www.aerial.de

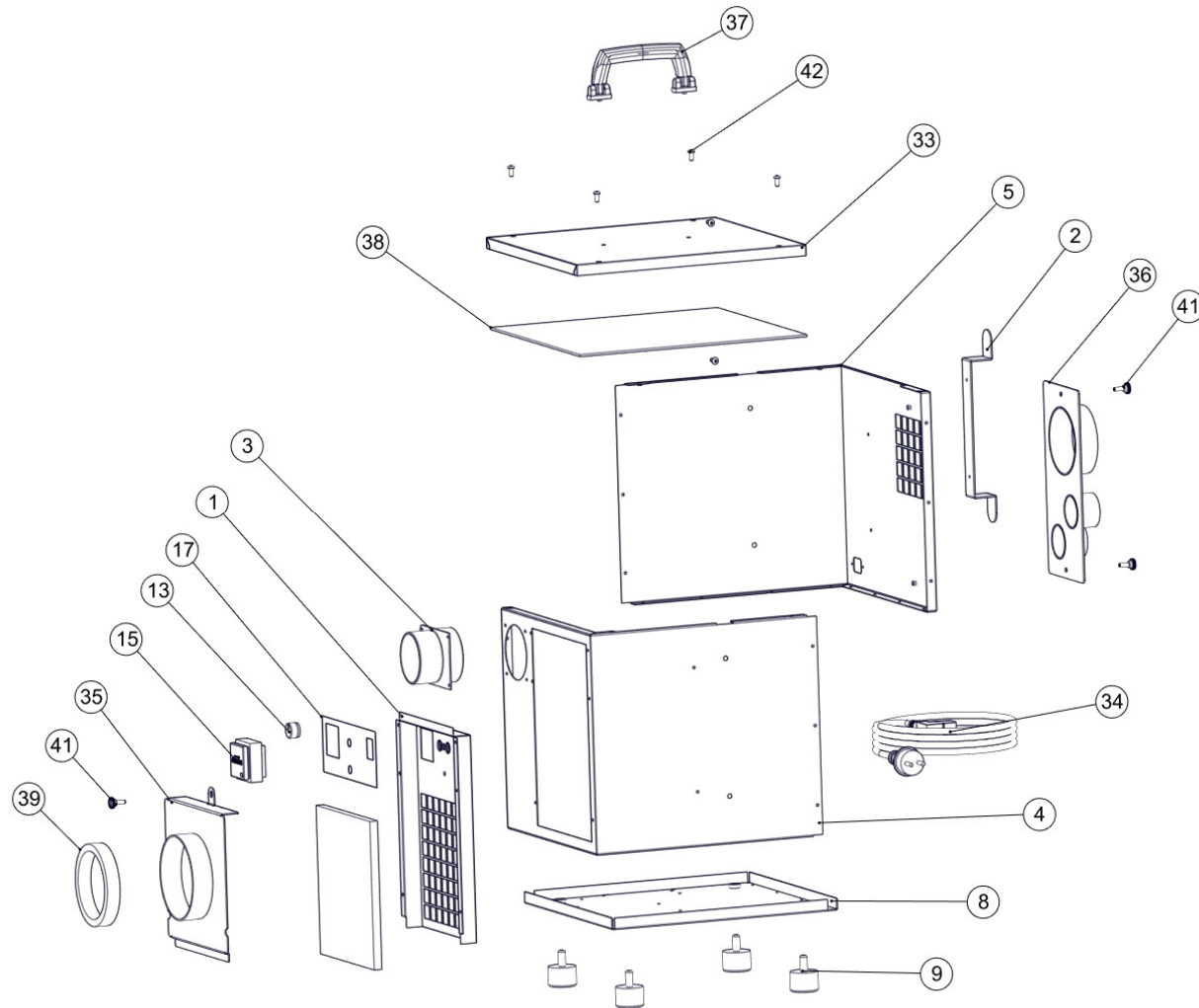
**I Übersicht Komponenten / Overview of components I**
I ASE 300 I

| Pos. | Art.-Nr. part-no. | Beschreibung | Description | Menge Qty. |
|------|----------------------|---|------------------------------------|---------------|
| 1 | 5101-1085 | Filtergitter | filter grit | 1 |
| 2 | 5101-0114 | Kabelaufwicklung | cable keeper | 1 |
| 3 | 5101-0115 | Reg.-Luft-Austritt | reg.-air-outlet | 1 |
| 4 | 5101-0118 | Seitenwand hinten / rechts | side panel back / right | 1 |
| 5 | 5101-0119 | Seitenwand vorn / links | side panel front / left | 1 |
| 6 | 5101-0602 | Ventilatorhalter | fan support | 1 |
| 7 | 5101-0123 | Winkel f Stecker | angle for plug | 1 |
| 8 | 5101-0217 | Boden | bottom plate | 1 |
| 9 | 5104-0001 | Gerätefuß | device feet | 4 |
| 10 | 5301-0026 | Betriebskondensator 4 µF | Capacitor 4 µF | 1 |
| 11 | 5301-0027 | Radialventilator | radial fan | 1 |
| 12 | 5302-0086 | Warmgeräte-Einbaubuchse | socket for power cord | 1 |
| 13 | 5303-0006 | Drehknopf f Hygrostat | knob f hygrostat | 1 |
| 14 | 5303-0037 | Schalter | switch | 1 |
| 15 | 5306-0012 | Betriebsstunden- und Energie-Zähler | operation hours and energy counter | 1 |
| 16 | 5307-0000 | Hygrostat | hygrostat | 1 |
| 17 | 5502-0092 | Aufkleber Bedientableau | sticker f operation panel | 1 |
| 18 | 5101-0110 | Heizungsdeckel | cover for heater | 1 |
| 19 | 5101-0509 | Heizungshalter | heater support | 1 |
| 20 | 5101-0116 | Reg.-Hutze | reg.-hood | 1 |
| 21 | 5101-0120 | Rotorträger | rotor support | 1 |
| 22 | 5109-0000 | Achse Andrückrolle | axis pressure roll | 1 |
| 23 | 5101-0549 | Halter | holder for heater | 1 |
| 24 | 5109-0002 | Hülse | hull | 2 |
| 25 | 5109-0003 | Nabe | driving collar | 1 |
| 26 | 5202-0000 | Zahnscheibe | chopper disc | 1 |
| 27 | 5202-0002 | Zahnriemen | drive belt | 1 |
| 28 | 5202-0005 | Rotor | rotor | 1 |
| 29 | 5202-0009 | Getriebemotor | gear motor | 1 |
| 30 | 5303-0018 | Bimetall-Thermoschalter 150° | Bi-metal thermostwitch 150° | 1 |
| 31 | 5311-0002 | PTC-Heizregister | PTC-heating element | 1 |
| 32 | 5102-0114 | Abstandshalter Heizelement | distance plate f heater | 1 |
| 33 | 5101-0109 | Dach | top cover | 1 |
| 34 | 5302-0130 | Netzkabel | power cord | 1 |
| 35 | 5101-0994 | Lufteintritt / Schalldämpfer | air inlet / silencer | 1 |
| 36 | 5101-0121 | Trockenluft-Austritt | dry air outlet | 1 |
| 37 | 5103-0033 | Griff | handle | 1 |
| 38 | 5105-0007 | Isolierung f Dach | insulationf top panel | 1 |
| 39 | 5105-0009 | Schaumstoff f Luftertritt (Schalldämpfer) | foam for air inlet (silencer) | 1 |
| 40 | 5107-0011 | Luftfilter | air filter | 1 |
| 41 | 5401-0057 | Rändelschraube M5x15 | knurled screw M5x15 | 3 |
| 42 | 5401-0031 | Schraube M5x12 | Screw M5x12 | 8 |
| 43 | 5404-0039 | Drahtschlauchklemme | hose clamp | 1 |
| 44 | 5501-0007 | Schlauch 80 mm | hose 80 mm | 1 |



I Äußere Komponenten / Outside parts I

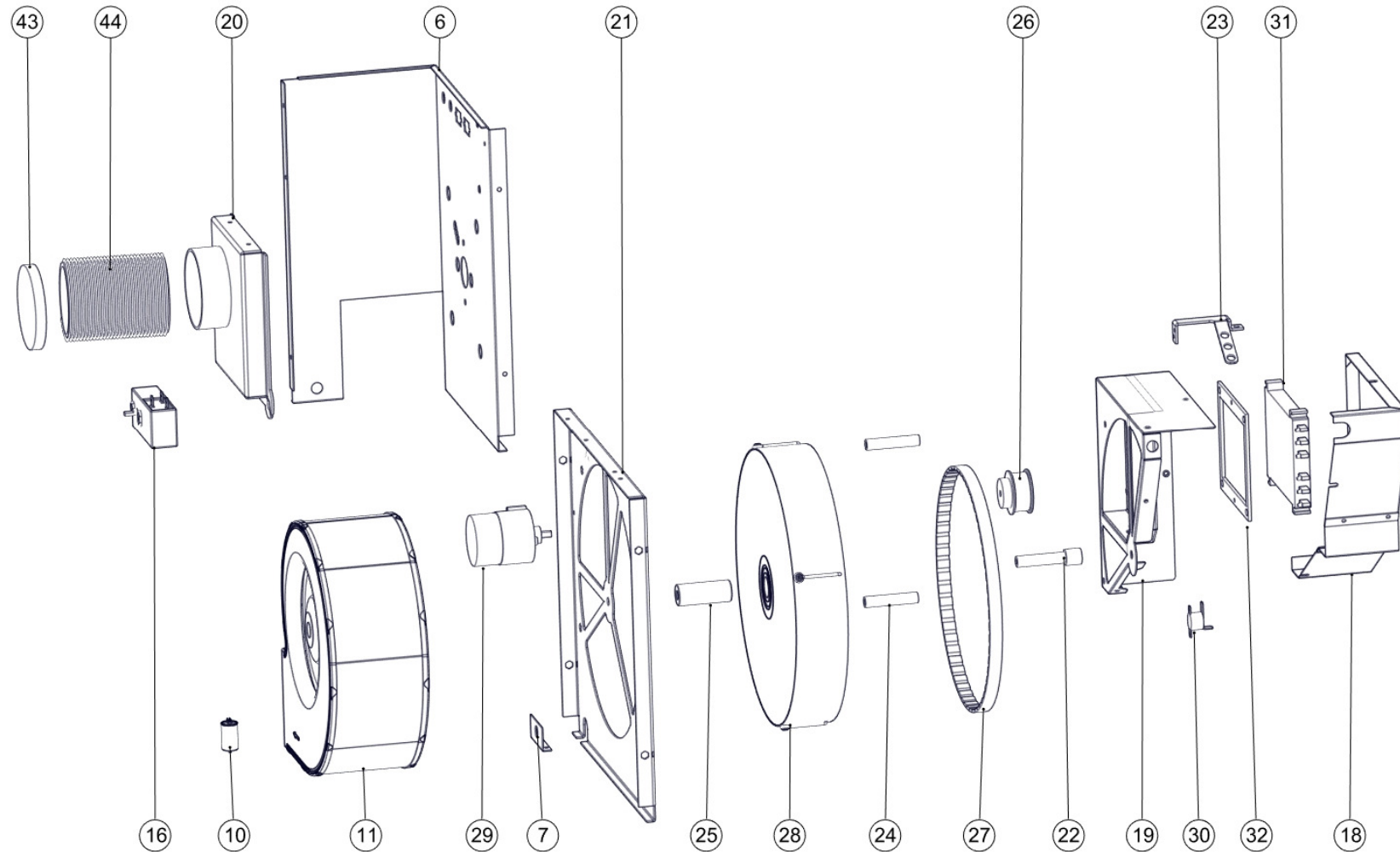
I ASE 300 I



Dantherm GmbH - Oststrasse 148 - 22844 Norderstedt - Phone +49 40 526 879 0 - Fax +49 40 526 879 20
info.de@dantherm.com - www.aerial.de



I Innenliegende Komponenten / Inside parts I
I ASE 300 I



Dantherm GmbH - Oststrasse 148 - 22844 Norderstedt - Phone +49 40 526 879 0 - Fax +49 40 526 879 20
info.de@dantherm.com - www.aerial.de