



I Hauptkomponenten / main components I

Adsorptions-Luftentfeuchter Typ ASE 200
Adsorption-Dehumidifier Type ASE 200

Artikelnummer / part-no.:	1110-0200-030
Produktionszeitraum ab...bis / production-period from...to:	December 2007
Seriennummer von bis / serial number from ... to:	20075094

**Inhalt / Contents:**

Übersicht Einzelteile

Overview Main Components

Explosionszeichnung:Explosion view:

Äußere Komponenten

Outside parts

Innenliegende Komponenten

Inside parts

Valid: 03/2018

Änderungen vorbehalten / We reserve changings

Dantherm GmbH - Oststrasse 148 - 22844 Norderstedt - Phone +49 40 526 879 0 - Fax +49 40 526 879 20
info.de@dantherm.com - www.aerial.de



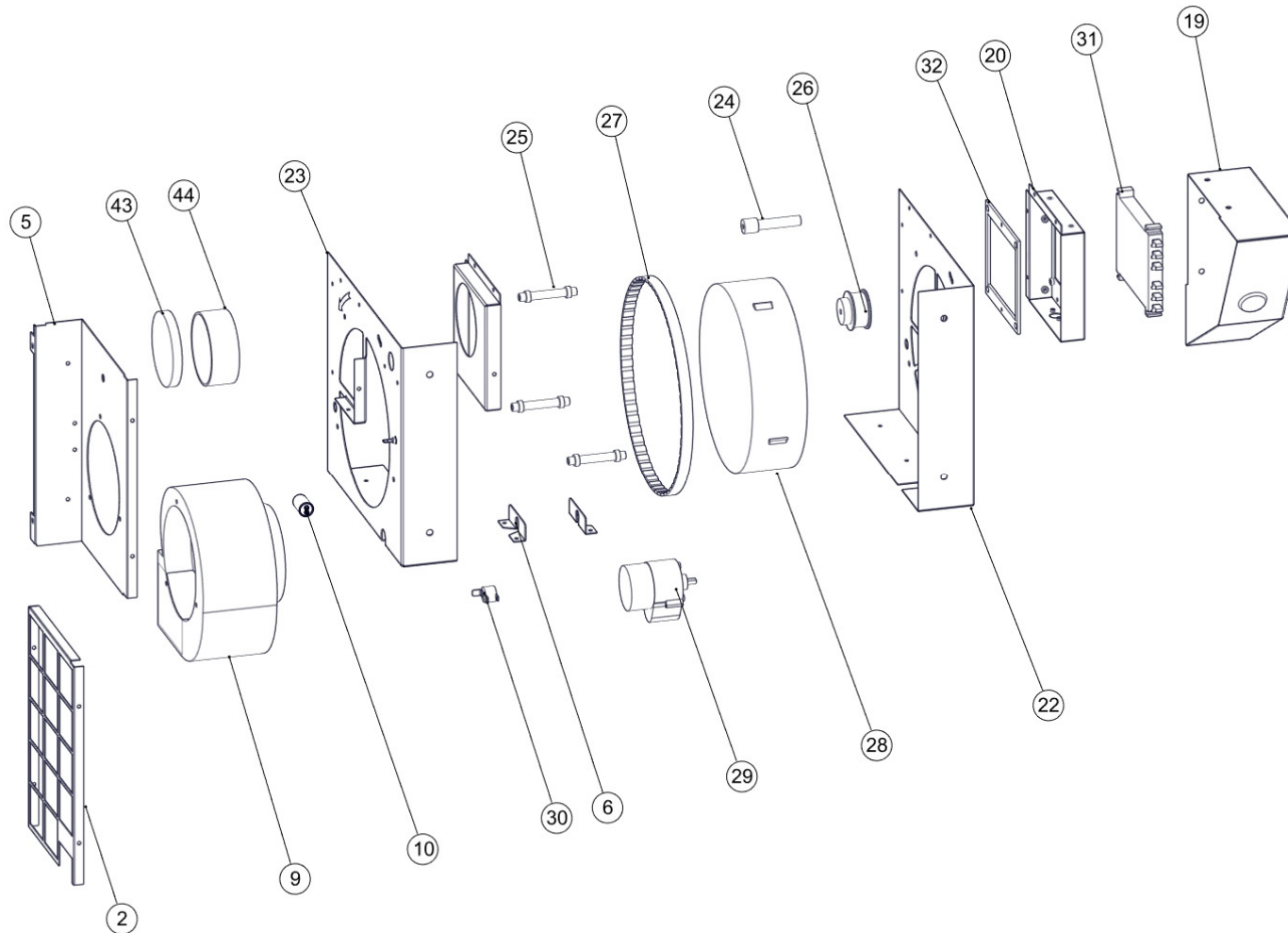
I Übersicht Einzelteile / Overview main components I

I ASE 200 I

Pos.	Art.-Nr. part-no.	Beschreibung	Description	Menge Qty.
1	5101-0130	Boden	bottom plate	1
2	5101-1086	Filtergitter	filter grit	1
3	5101-0133	Gehäusemantel	case body	1
4	5101-0136	Kabelaufwicklung	cable keeper	1
5	5101-0145	Ventilatorhalter	fan holder	1
6	5101-0146	Winkel	angle	2
8	5104-0001	Gerätefuß	device feet	4
9	5301-0025	Radialventilator	radial fan	1
10	5301-0024	Betriebskondensator 2 µF	Capacitor 2 µF	1
11	5302-0086	Warmgeräte Buchse 17330	socket for power cord	1
12	5303-0006	Drehknopf f Hygrostat	knob f hygrostat	1
13	5303-0063	Schalter	switch	1
14	5306-0012	Betriebsstunden- und Energiezähler	operation hours and energy counter	1
15	5307-0000	Hygrostat	hygrostat	1
16	5502-0091	Aufkleber f Bedienteil	sticker f operation panel	1
17	5504-0015	Dichtung f Bedienteil	gasket for operation panel	1
18	5401-0073	Schraube M5x20	screw M5x20	6
19	5101-0134	Heizungsdeckel	heater cover	1
20	5101-0135	Heizungshalter	heater holder	1
21	5101-0137	Reg.-Hutze	regeneration hood	1
22	5101-0138	Rotorträger Heizung	rotor support heater	1
23	5101-0139	Rotorträger Reg.	rotor support reg.	1
24	5109-0000	Achse Andrückrolle	axis pressure roll	1
25	5109-0001	Distanzachse	distance axis	3
26	5202-0000	Zahnscheibe	chopper disc	1
27	5202-0001	Zahnriemen 285 mm	toothed drive belt 285 mm	1
28	5202-0004	Rotor	Rotor	1
29	5202-0009	Getriebemotor	gear motor	1
30	5303-0018	Bimetall-Thermoschalter 150°	bi-metal thermo switch 150°	1
31	5311-0002	PTC-Heizregister	PTC heater element	1
32	5102-0114	Abstandshalter Heizung	distance plate f heater	1
33	5101-0131	Dach	Top cover	1
36	5103-0033	Griff	handle	1
37	5105-0005	Isolierung f Dach	insulation for top cover	1
38	5105-0006	Isolierung Luftaustritt	insulation air outlet	1
40	5107-0005	Luftfilter	air filter	1
41	5401-0031	Schraube M5x12	screw M5x12	6
42	5401-0057	Rändelschraube M5x15	knurled screw M5x15	3
43	5404-0039	Drahtschlauchklemme	hose clamp	1
44	5501-0007	Schlauch 80mm	hose 80 mm	1
45	5302-0130	Netzkabel	Power cord	1



I Innere Komponenten / Inside Components I
I ASE 200 I



Dantherm GmbH - Oststrasse 148 - 22844 Norderstedt - Phone +49 40 526 879 0 - Fax +49 40 526 879 20
info.de@dantherm.com - www.aerial.de